



无锡阜泰电机有限公司

团结 协作 开拓 创新



无锡阜泰电机有限公司

地址：无锡市洛社镇人民北路97号

电话：0510-83230121

传真：0510-83230122

邮编：214100

网址：www.wuxift.com

E-mail: fhajie@163.com



网站二维码



微信二维码



高品质在于专业

Quality Defines Our Professionism

公司简介

COMPANY INTRODUCTION

无锡卓泰电机有限公司(无锡联杰力电气有限公司)位于美丽的太湖之滨无锡市。公司成立于2008年,公司拥有一支执着、高效、优秀的团队,专注于风电变桨电机等特殊电机产品的研发与生产。

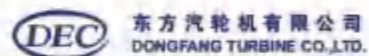
客户的需求及满意度是我们追求的目标,产品质量是我们生存的基础,快速优质的售后服务是我们赢得市场的保证。

公司拥有优秀的研发队伍,精密的加工设备,完善的检测设备,先进的工艺水平,严格的质量保证体系和适应持续变化市场需求的研发设计、生产应变能力。公司拥有各类机械加工设备19台、真空浸漆设备1套、动平衡机2台,各类检测仪器10余台,我公司变桨电动机生产从结构件机械加工、线圈制造、嵌线、真空浸漆、电机装配、试验检测工序全部在本公司完成。具备年产6000台变桨电动机生产能力。

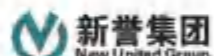
“顾客满意,以质为先,预防为主,持续改进”是我们的质量方针。我们团队愿与各业新老朋友真诚合作,共创辉煌!

主要客户

VIP CUSTOMERS



东方电气集团东方汽轮机有限公司
Dongfang Turbine Co., Ltd.



新誉集团有限公司
New United Group



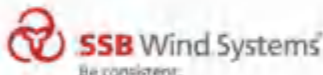
保定天威风电科技有限公司
Baoding Tianwei Wind Power Technology Co., Ltd.



广西银河艾万迪斯风力发电有限公司
Yinhe Wind Power Co., Ltd.



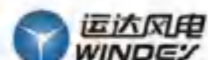
苏州能健电气有限公司
REnergy Electric (Suzhou) Co., Ltd.



埃斯倍风电科技(青岛)有限公司
SSB wind power technology (Qingdao) Co., Ltd.



北车风电有限公司
CNR Wind Turbine Co., Ltd.



浙江运达风电股份有限公司
Zhejiang Windy Inc.



国电联合动力技术有限公司
United Power China Co., Ltd.



金风科技股份有限公司
Xinjiang Goldwind Sci & Tech Co., Ltd.



远景能源科技有限公司
Envision Energy Co., Ltd.



北京科诺伟业科技有限公司
Beijing Corona Science & Technology Co., Ltd.

一. 风电变桨专用直流串励伺服电动机

Series excited DC servomotor for wind power generating variable-pitch system

风电变桨专用直流串励伺服电动机是我司独立自主研制的产品,具有启动转矩大、过载能力强,性能稳定,质量可靠。同时该电机还带有补偿绕组和换向绕组,具有较强的抗冲击负载的能力,另附有加热带,具有良好的低温高寒地区的适应性。此系列电机与市场上多款产品可完全替代使用。

The DC series motor is a product of independent research and development, which has high starting torque, strong overload capacity, stable performance and reliable quality. At the same time, the motor also has the compensation winding and the commutation winding, has the strong anti impact load ability, the other is added with the tropics, has the good low temperature and cold region's adaptability. This series of motors and the market on a variety of products can be completely replaced by the use of.

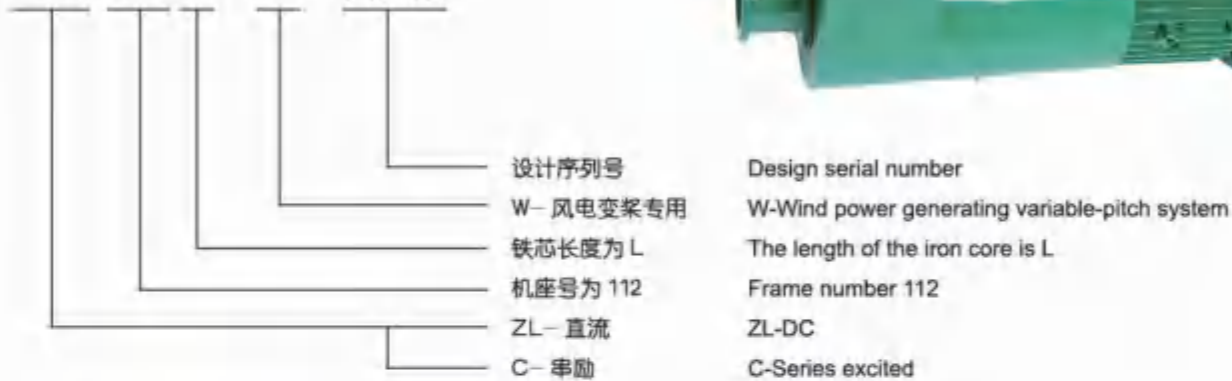


ZLC 系列变桨专用直流串励电动机

ZLC 系列电机型号组成

ZLC SERIES COMPOSITION OF MOTOR MODEL

ZLC 112 L - W - □□□



ZLC 系列电机参数

ZLC SERIES MOTOR PARAMETERS

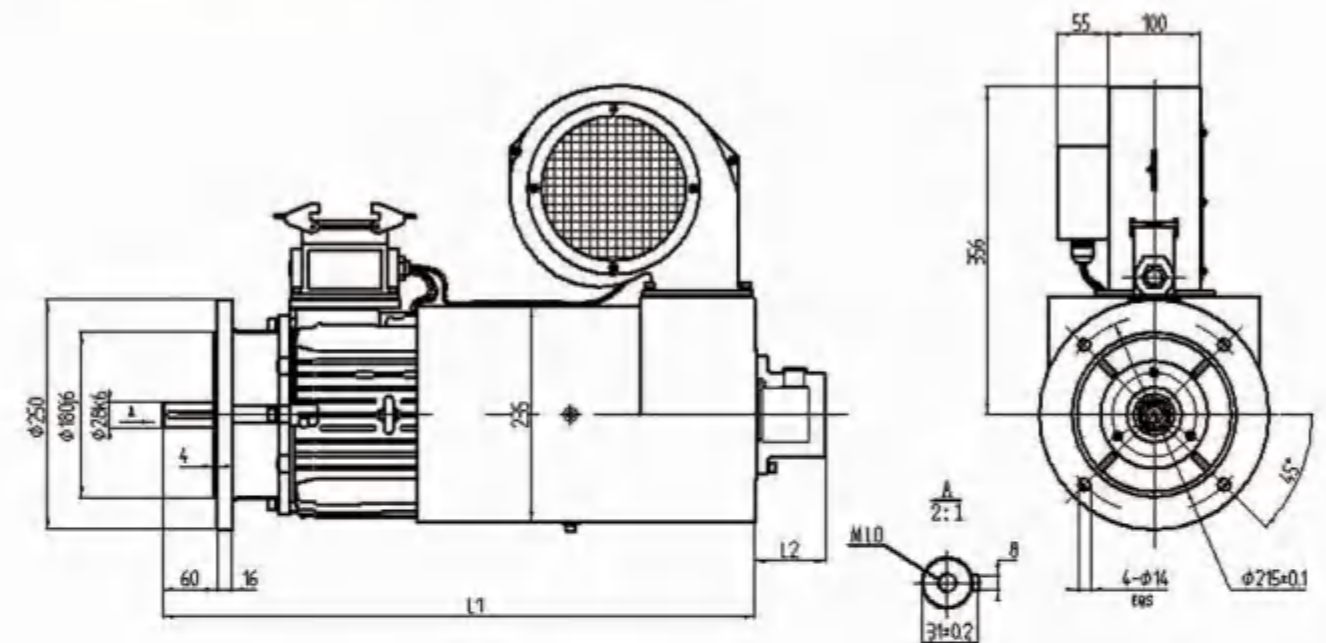
电机型号 Model	功率 kW Power kW	电压 V Voltage V	电流 A Current A	转矩 N·m Torque N·m	转速 r/min Speed r/min	制动器 Brake	长度尺寸 L1 Length L1
ZLC112L-W-001/002	4.1	250	20	16	2410	200V/100 N·m	608
ZLC112L-W-004	4.1	250	20	16	2410	200V/100 N·m	540
ZLC112L-W-003	5.1	250	25	20	2410	200V/100 N·m	659
ZLC112L-W-005	6.1	250	30	24	2410	200V/120 N·m	626
ZLC112L-W-008/009	6.1	250	30	24	2410	200V/120 N·m	626
ZLC112L-W-011/012	6.3	250	30	30	2000	200V/120 N·m	626
ZLC112L-W-013	6.3	250	30	30	2000	200V/120 N·m	626
ZLC132L-W-003/004	8.1	250	38	32	2410	200V/150 N·m	693

注：编码器安装尺寸 L2 根据客户需求确定。

Note: encoder installation size L2 according to customer needs to determine.

电机外形图及安装尺寸

OVERALL DRAWING AND INSTALLATION DIMENSION



环境条件

Ambient conditions

海拔高度：0~2000m

环境生存温度：-40℃ ~+70℃

环境运行温度：-35℃ ~+55℃

环境湿度：5%~95%

Altitude: 0~2000m

Ambient temperature: -40℃ ~+70℃

Operating temperature: -35℃ ~+55℃

Ambient humidity: 5%~95%



FGVH(ZBC) 系列变桨专用直流串励电动机

FGVH(ZBC) 系列电机型号组成

FGVH SERIES COMPOSITION OF MOTOR MODEL

FGVH(ZBC) 112 L - 4 - □ - □ - □



设计序列号	Design serial number
电机极数为 4 级	Motor pole number is 4 pole
铁芯长度为 L	The length of the iron core is L
机座号为 112	Frame number 112
设计代号	Design code

FGVH(ZBC) 系列电机参数

FGVH(ZBC) SERIES MOTOR PARAMETERS

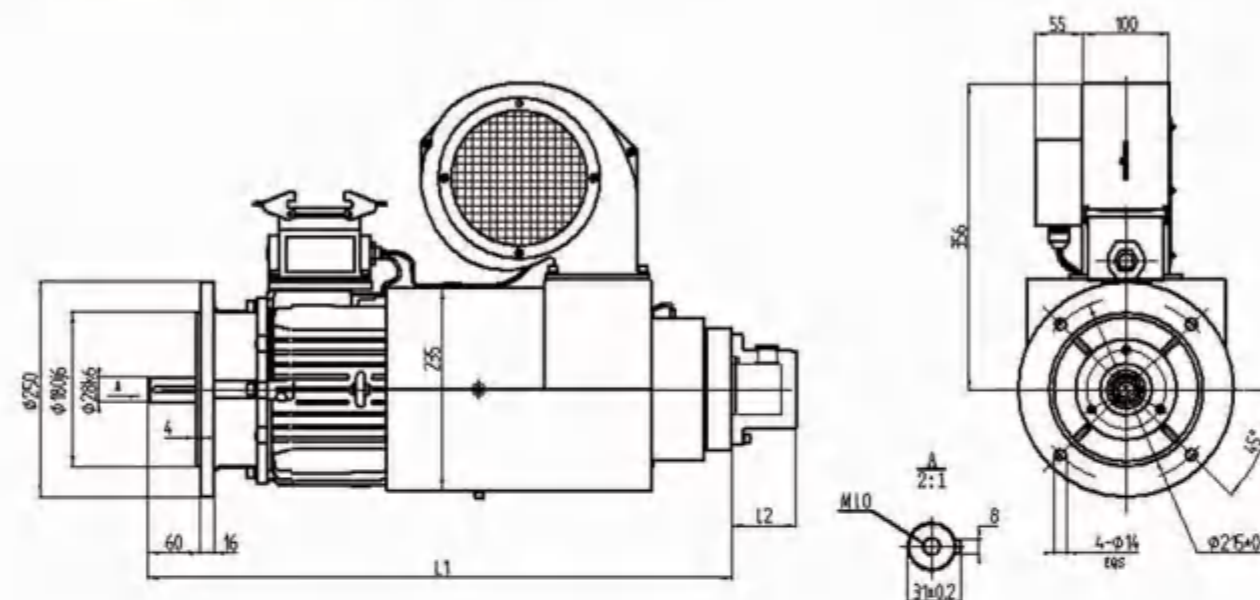
电机型号 Model	功率 kW Power kW	电压 V Voltage V	电流 A Current A	转矩 N·m Torque N·m	转速 r/min Speed r/min	制动器 Brake	长度尺寸 L1 Length L1
FGVH 112L-4-R-A-BC	4	200	25	16	2400	200V/45 N·m	540
FGVH 112L-4-R-A-BC-C-CCV	4	200	25	16	2400	200V/45 N·m	540
FGVH 112L-4-R-A-BC-C	4	200	25	16	2400	200V/100 N·m	540
FGVH 112LL-4-R-F-B-C-S	6	288	26	30	1920	288V/75 N·m	643
FGVH 112LL-4-R-F-B-C	6	288	26	30	1920	288V/75 N·m	643
FGVH 112L-4-R-F-D-C	4.1	250	20	16	2410	200V/100 N·m	540

注：编码器安装尺寸 L2 根据客户需求确定。

Note: encoder installation size L2 according to customer needs to determine.

电机外形图及安装尺寸

OVERALL DRAWING AND INSTALLATION DIMENSION



环境条件

Ambient conditions

海拔高度：0~2000m

环境生存温度：-40℃ ~+70℃

环境运行温度：-35℃ ~+55℃

环境湿度：5%~95%

Altitude: 0~2000m

Ambient temperature: -40℃ ~+70℃

Operating temperature: -35℃ ~+55℃

Ambient humidity: 5%~95%



GHTIF 系列变桨专用直流串励电动机

GHTIF 系列电机型号组成

GHTIF SERIES COMPOSITION OF MOTOR MODEL



GHTIF - 07 16 · 26 25 · 81

设计序列号	Design serial number
电流区分代码	Current to division code
工作电压区分代码	Working voltage to distinguish code
扭矩区分代码	Torque to distinguish code
设计平台区分代码	The design platform to distinguish code
设计代号	Design code

GHTIF 系列电机参数

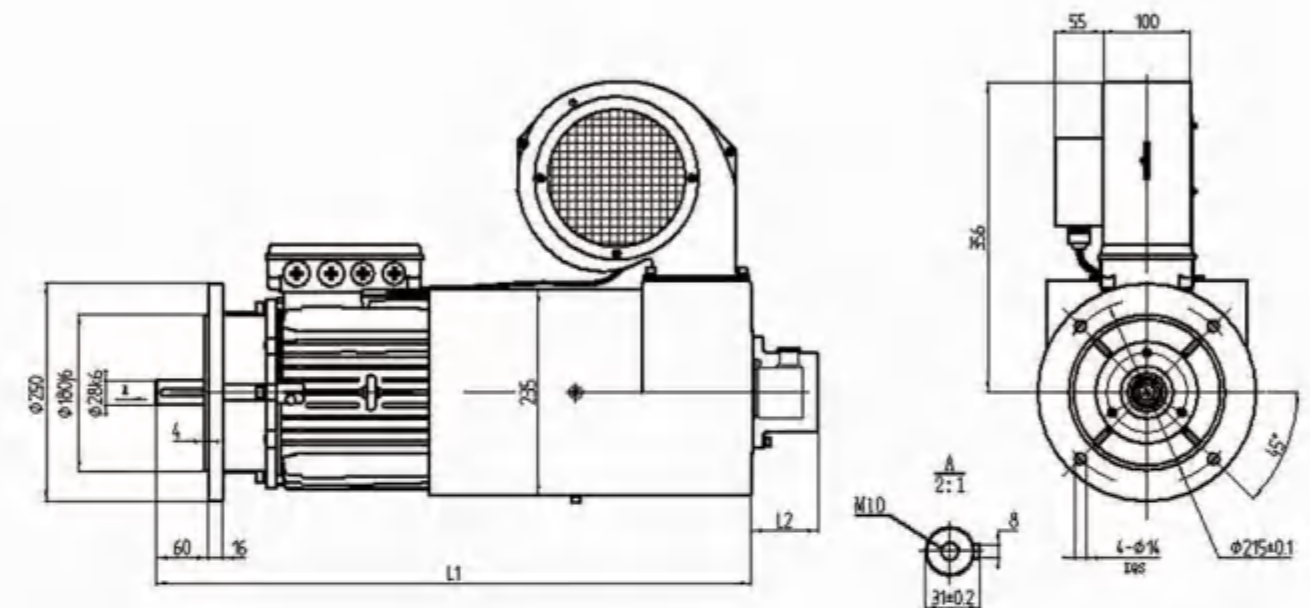
GHTIF SERIES MOTOR PARAMETERS

电机型号 Model	功率 kW Power kW	电压 V Voltage V	电流 A Current A	转矩 N·m Torque N·m	转速 r/min Speed r/min	制动器 Brake	长度尺寸 L1 Length L1
GHTIF-0716.2625.81	4.2	260	20	16	0-2500	200V/100 N·m	608
GHTIF-0720.2625.81	5.3	260	25	20	0-2500	200V/100 N·m	659
GHTIF-0720.0403.81	0.5	42	17	20	250	200V/100 N·m	694

注：编码器安装尺寸 L2 根据客户需求确定。
Note: encoder installation size L2 according to customer needs to determine.

电机外形图及安装尺寸

OVERALL DRAWING AND INSTALLATION DIMENSION



环境条件

Ambient conditions

海拔高度：0~2000m
环境生存温度：-40℃ ~+70℃
环境运行温度：-35℃ ~+55℃
环境湿度：5%~95%

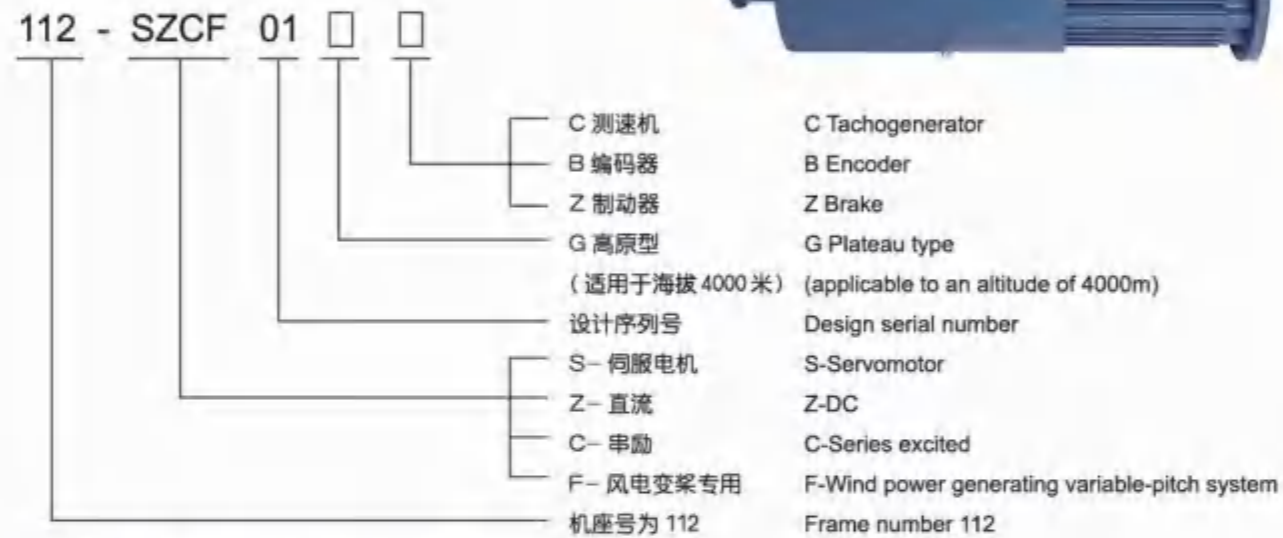
Altitude: 0~2000m
Ambient temperature: -40℃ ~+70℃
Operating temperature: -35℃ ~+55℃
Ambient humidity: 5%~95%



SZCF 系列变桨专用直流串励电动机

SZCF 系列电机型号组成

SZCF SERIES COMPOSITION OF MOTOR MODEL



112SZCF 系列电机参数

112SZCF SERIES MOTOR PARAMETERS

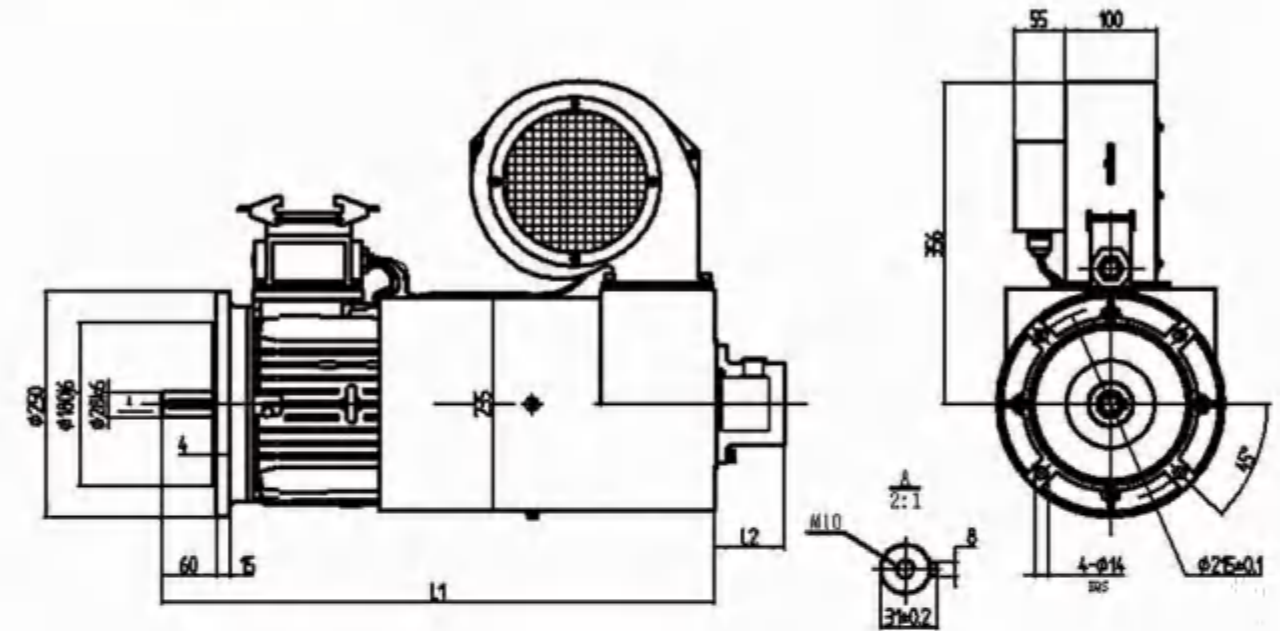
电机型号 Model	功率 kW Power kW	电压 V Voltage V	电流 A Current A	转矩 N·m Torque N·m	转速 r/min Speed r/min	制动器 Brake	长度尺寸 L1 Length L1
112SZCF01-ZB	5.7	180	39.5	32	1700	200V/120 N·m	645.5
112SZCF02-ZB	5.1	250	25	20	2410	200V/100 N·m	550
112SZCF03-ZB	6.1	250	30	24	2410	200V/120 N·m	590
112SZCF05-ZB	6.1	288	26	30	1920	200V/120 N·m	640
112SZCF07-ZB	6.3	250	31	30	2000	200V/120 N·m	640
132SZCF01-ZB	8.5	250	40	40	2000	200V/150 N·m	620

注：编码器安装尺寸 L2 根据客户需求确定。

Note: encoder installation size L2 according to customer needs to determine.

电机外形图及安装尺寸

OVERALL DRAWING AND INSTALLATION DIMENSION



环境条件

Ambient conditions

海拔高度：0~2000m
 环境生存温度：-40℃ ~+70℃
 环境运行温度：-35℃ ~+55℃
 环境湿度：5%~95%

Altitude: 0~2000m
 Ambient temperature: -40℃ ~+70℃
 Operating temperature: -35℃ ~+55℃
 Ambient humidity: 5%~95%

二. 风电变桨用永磁直流伺服电动机

Permanent magnet DC servo motor for wind power generating variable-pitch system

风电变桨用永磁直流伺服电动机是为适应风电行业对于变桨电机小型化、轻量化的要求而研制的；我司研制的该产品性能稳定、质量可靠。且此系列电机与市场上多款产品可完全替代使用。

The permanent magnet DC servo motor is developed to meet the requirement of miniaturization and lightweight for the wind power industry, and the product has stable performance and reliable quality. And this series of motors and the market on a variety of products can be completely replaced by the use of.

190SYF 系列电机型号组成

190SYF SERIES COMPOSITION OF MOTOR MODEL



环境条件

Ambient conditions

海拔高度：0~2000m

Altitude: 0~2000m

环境生存温度：-40℃ ~+50℃

Ambient temperature: -40℃ ~+50℃

环境运行温度：-35℃ ~+50℃

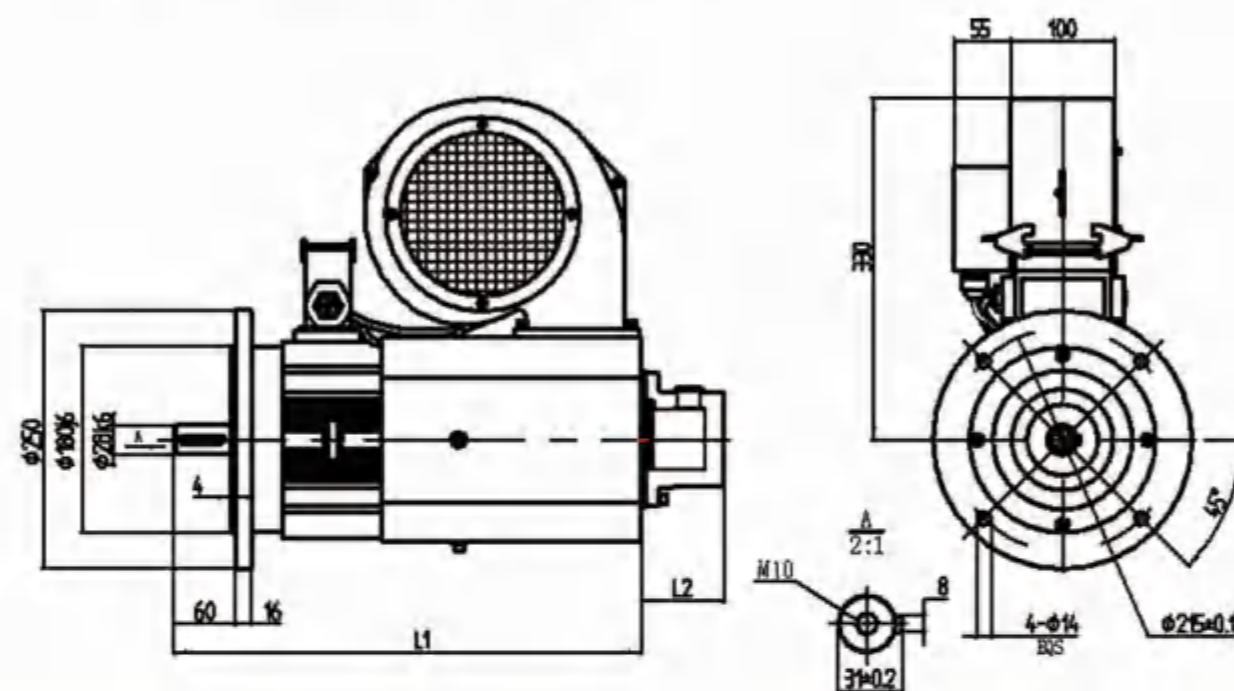
Operating temperature: -35℃ ~+50℃

环境湿度：5%~95%

Ambient humidity: 5%~95%

电机外形图及安装尺寸

OVERALL DRAWING AND INSTALLATION DIMENSION



电机型号 Model	功率 kW Power kW	电压 V Voltage V	电流 A Current A	转矩 N·m Torque N·m	转速 r/min Speed r/min	制动器 Brake	长度尺寸 L1 Length L1
190SYF01-ZB	4.3	250	20	17	2410	200V/100 N·m	535
190SYF02-ZB	5.0	250	23	20	2410	200V/100 N·m	535
190SYF03-ZB	6.0	250	28	24	2410	200V/120 N·m	610
190SYF04-ZB	5.2	280	21	25	2000	200V/120 N·m	560
190SYF05-ZB	6.0	288	24	30	1920	200V/120 N·m	610
190SYF07-ZB	6.0	250	28	30	2000	200V/120 N·m	585
190SYF09-ZB	3.0	155	22	11.9	2410	200V/100 N·m	488

注：编码器安装尺寸 L2 根据客户需求确定。

Note: encoder installation size L2 according to customer needs to determine.

三. 风电变桨用交流异步伺服电动机

AC asynchronous servo motor for wind power generating variable-pitch system

风电变桨用三相交流异步伺服电动机是我司自行研制的产品，该电机是针对交流变桨控制系统的特殊要求进行设计，转子为鼠笼式，结构简单，使用寿命长且免维护；经特殊设计后满载运行时温升低且适于高温、高寒及高海拔地区使用，可频繁进行变频调速运行稳定、质量可靠。

Wind turbine pitch with three-phase AC induction servo motor is developed by our products, and the motor is designed according to the special requirement of AC variable pitch control system, the rotor for a squirrel cage type, simple structure, long service life and free of maintenance. The special design of full load operation of the low temperature rise and is suitable for the use of heat, cold and high altitude area, frequent frequency conversion speed, stable operation, reliable quality.

IMS 系列电机型号组成

IMS SERIES COMPOSITION OF MOTOR MODEL

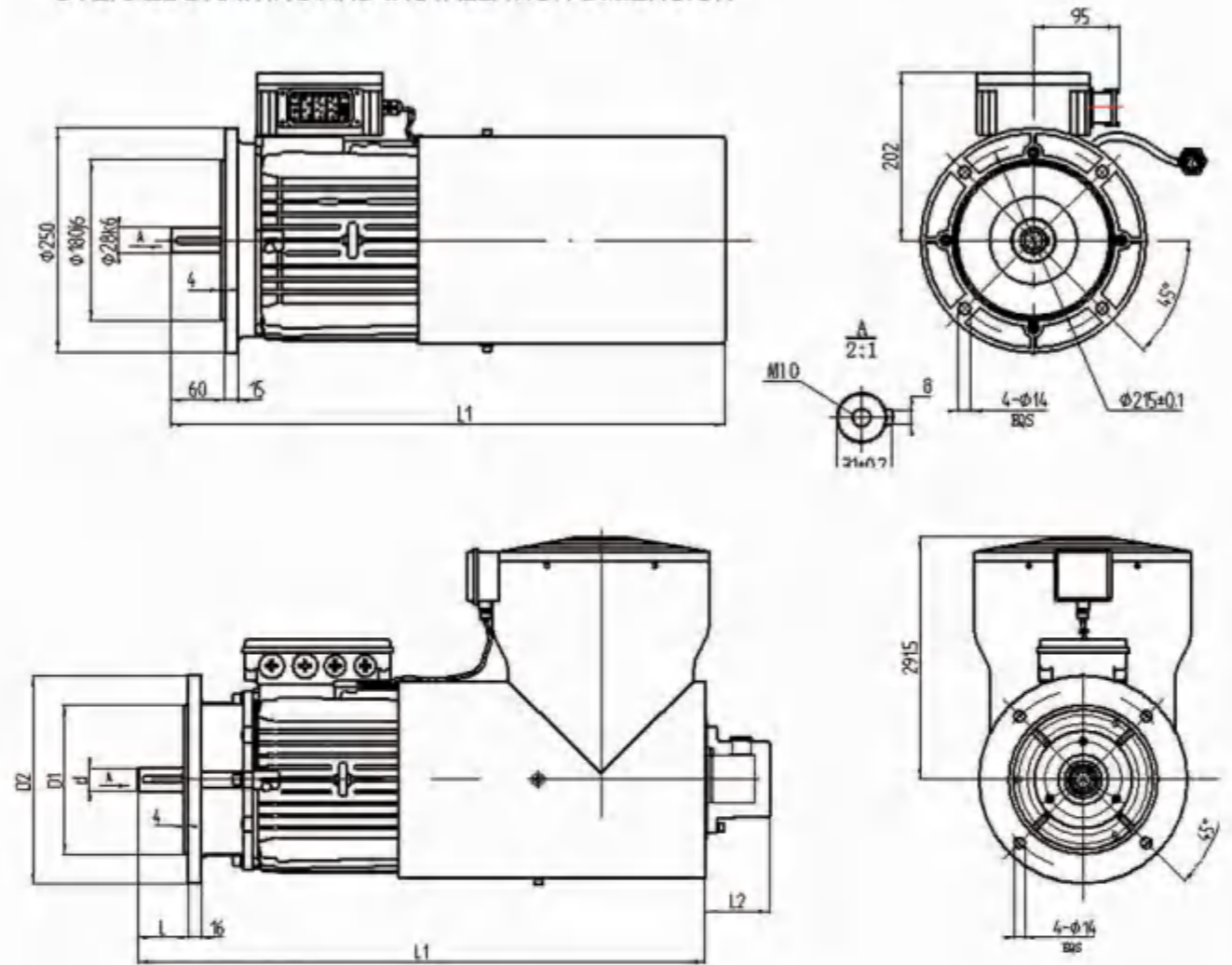


IMS - 112 L □ 4ZB

- | | |
|------------|----------------------------------|
| — C 测速机 | C TacAenerator |
| — B 编码器 | B Encoder |
| — Z 制动器 | Z Brake |
| — 设计序列号 | Design serial number |
| — 铁芯长度为 L | The length of the iron core is L |
| — 机座号为 112 | Frame number 112 |
| — 设计代号 | Design code |

电机外形图及安装尺寸

OVERALL DRAWING AND INSTALLATION DIMENSION



环境条件

Ambient conditions

海拔高度：0~2000m

环境生存温度：-40℃ ~+50℃

环境运行温度：-35℃ ~+50℃

环境湿度：5%~95%

Altitude: 0~2000m

Ambient temperature: -40℃ ~+50℃

Operating temperature: -35℃ ~+50℃

Ambient humidity: 5%~95%





四. 变桨距伺服驱动器

- ◆ 以 32 位 DSP 芯片为控制核心，大功率智能 IGBT 模块为驱动单元，采用速度和电流双闭环控制模式，能配套各种伺服直流电机、三相伺服交流电机，实时接收上位机指令，实现大范围、高精度速度控制，精确完成变桨动作。
- ◆ 采用 RS485 总线通信方式，可有选择地对驱动器的各项参数进行设置。
- ◆ 驱动器内置了制动单元、低电压穿越单元、EMC 单元；所有元器件均采用工业级器件，适合风场恶劣环境运行。
- ◆ 多重的散热设计、高强度外壳、严格的三防措施，使产品设计寿命可达 20 年。

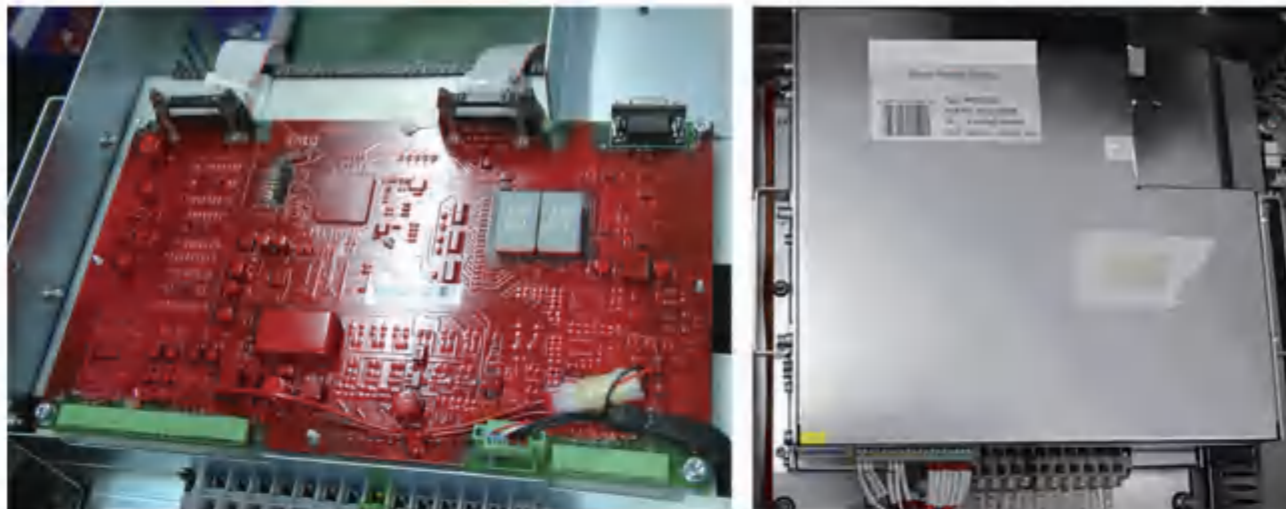
驱动器选型表

型号	料号	额定电流	过载电流	额定功率	储存温度	工作温度
RPDC35D01	20.32.11.101	35A	70A	15KW	-40℃ — +85℃	-20℃ — +70℃
RPDC35D02	20.32.11.102	35A	70A	15KW	-40℃ — +85℃	-20℃ — +70℃
RPDC35D03	20.32.11.103	30A	60A	12KW	-40℃ — +85℃	-20℃ — +70℃
RPDC35D04	20.32.11.104	30A	60A	12KW	-40℃ — +85℃	-20℃ — +70℃
RPDC35D05	20.32.11.105	30A	60A	12KW	-40℃ — +85℃	-20℃ — +70℃
RPDC35D06	20.32.11.106	30A	60A	12KW	-40℃ — +85℃	-20℃ — +70℃
RPDC35D07	20.32.11.107	35A	70A	15KW	-40℃ — +85℃	-20℃ — +70℃
RPDC35D09	20.32.11.108	35A	70A	15KW	-40℃ — +85℃	-20℃ — +70℃
RPDC30D01	02.02.030001	30A	60A	12KW	-40℃ — +85℃	-20℃ — +70℃
RPDC30D02	02.02.030002	30A	60A	12KW	-40℃ — +85℃	-20℃ — +70℃
RPDC30D03	02.02.030003	30A	60A	12KW	-40℃ — +85℃	-20℃ — +70℃
RPDC30D04	02.02.030004	30A	60A	12KW	-40℃ — +85℃	-20℃ — +70℃

电机型号 Model	功率 kW Power kW	电压 V Voltage V	转速 r/min Speed r/min	制动器 Brake	轴伸尺寸 d/L Output shaft sized	法兰尺寸 D1/D2 Flange sizeD1/D2	长度尺寸 L1 Length L1
IMS112LS1-4ZB	5.5	380	1440	24VDC/100 N·m	Φ28	Φ180/ Φ250	580(水平型)
IMS112LS2-4ZB	4.5	30	1450	24VDC/100 N·m	Φ28	Φ180/ Φ250	614(水平型)
IMS112L-4ZB	7.5	380	1440	24VDC/120 N·m	Φ38	Φ230/ Φ300	599(垂直型)
IMS112L01-4ZB	7.5	230	1440	24VDC/120 N·m	Φ28	Φ180/ Φ250	576(垂直型)
IMS112L01A-4ZB	7.5	230	1440	24VDC/120 N·m	Φ38	Φ230/ Φ300	604(垂直型)
IMS112L04-4ZB	10	230	2000	24VDC/120 N·m	Φ28	Φ180/ Φ250	576(垂直型)
IMS112L04A-4ZB	10	230	2000	24VDC/120 N·m	Φ38	Φ230/ Φ300	596(垂直型)
IMS112L041-4ZB	10	230	2000	24VDC/120 N·m	Φ32	Φ180/ Φ250	596(垂直型)
IMS112L041L-4ZB	10	230	2000	24VDC/120 N·m	Φ32	Φ180/ Φ250	576(垂直型)
IMS132L02-4ZB	12.5	230	2000	24V/170N.m	Φ32	Φ180/ Φ250	561(垂直型)
IMS132L02A-4ZB	12.5	230	2000	24V/150N.m	Φ32	Φ180/ Φ300	511(垂直型)
IMS132L02B-4ZB	12.5	230	2000	24V/150N.m	Φ38	Φ230/ Φ300	556(垂直型)

注：编码器安装尺寸 L2 根据客户需求确定。

Note: encoder installation size L2 according to customer needs to determine.



驱动器基本技术参数

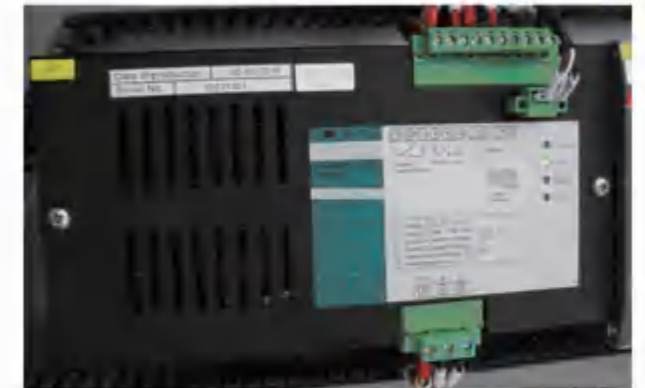
项目	描述	
输入	交流	三相 400VAC ± 20%, 50/60Hz
	直流	160V-450VDC
输出	额定电流	30A-50A
	转速	0-3600 转, 额定转速 2500 转
	过载能力	200% 额定电流 10S
主要控制性能指标	控制方式	测速发电机、编码器速度反馈, 电流速度闭环控制
	调制驱动	带保护的专用 IGBT 驱动光耦
	速度范围	0-3600rpm
	起动转矩	0rpm 时 200% 额定转矩
	速度波动	≤ ±0.3% 额定同步转速
	速度响应	≤ 60mS
	转矩响应	≤ 8mS
加减速曲线	两种方式: 直线加减速、S 曲线加减速	
主要保护	缺相保护、过流保护、过压保护、欠压保护、过热保护、过载保护等	
环境要求	海拔高度	≤ 4000 米
	工作温度	-25°C — +60°C
	存储温度	-40°C — +80°C
	冷却方式	散热器自然冷却

五. 充电器

- ◆ 本充电器具有限流、恒压、浮充功能
- ◆ 具有欠压、过压、缺相检测及报警功能
- ◆ 电路简单、体积小、成本低廉

参数:

- 电源电压: 165-275VAC
- 额定充电电压: 247.5VDC
- 额定电流: 1.1A
- 额定功率: 300W
- 报警点: 输出过压, 欠压报警; 充电回路短线报警; 输入过压, 欠压报警。



六. 维修业务

电控部件:

- ◆ 控制器: L+B, BECKHOFF, bachmann
- ◆ 驱动器: SSB, REE, LUST, MOOG 等品牌变桨驱动器.
- ◆ 充电器: SSB, LUST, ATECH 等品牌充电器.
- 变流器: 超导品牌变流器.

电机部件:

- ◆ 变桨电动机: SSB, REE, MOOG(LUST), SCHWARZ, OAT 等品牌变桨电动机
- ◆ 偏航电动机、液压润滑系统及冷却风扇电动机 (ABB, ADDA, HYDAC, BONFIGLIOLI 及国产品牌)

